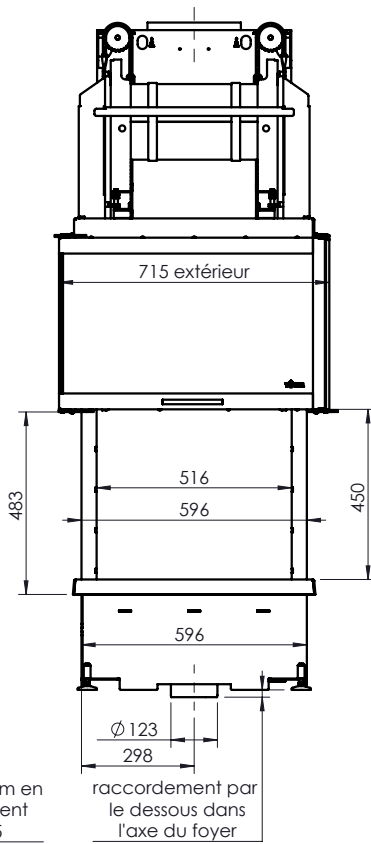
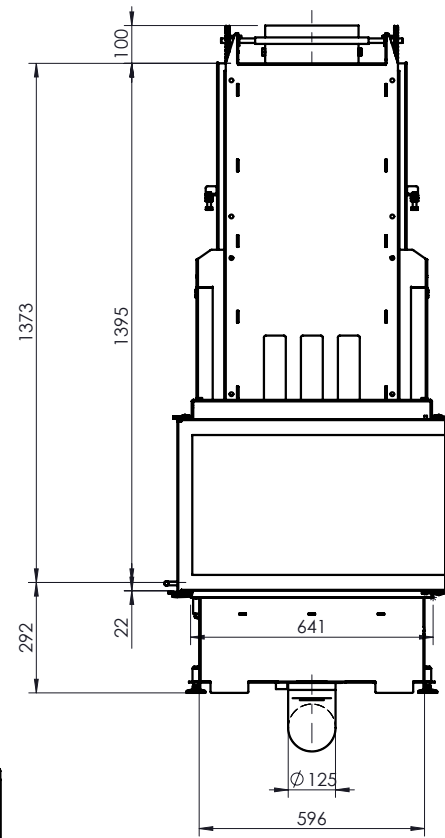


surélévation minimum en cas de raccordement par le côté : 155

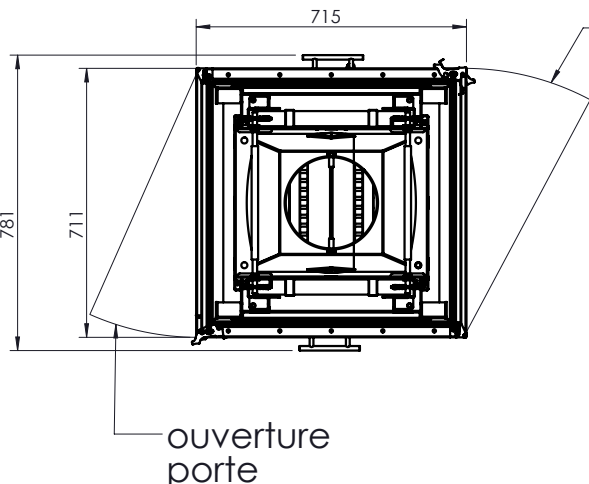
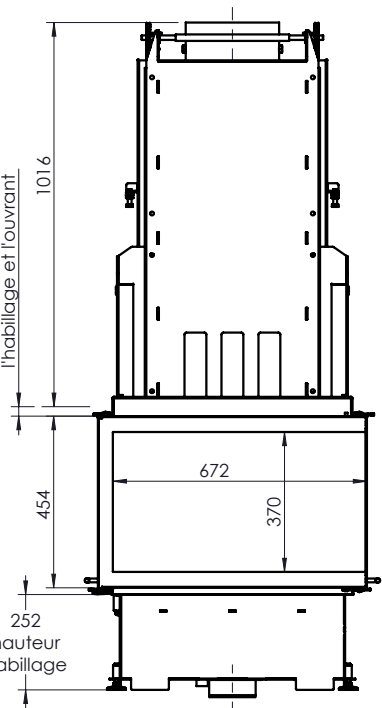


raccordement par le dessous dans l'axe du foyer

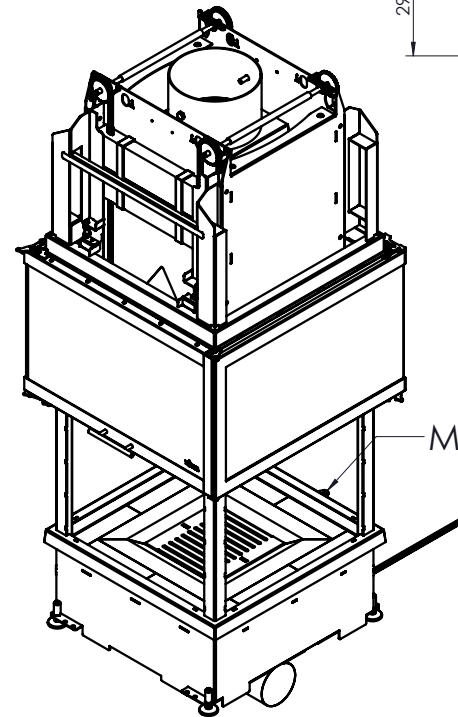


25 Jeu minimum entre l'habillage et l'ouvrant

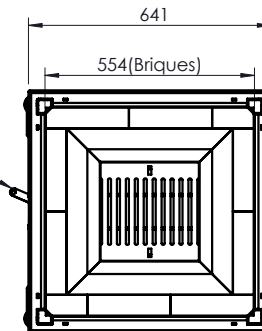
252 hauteur habillage



ouverture porte



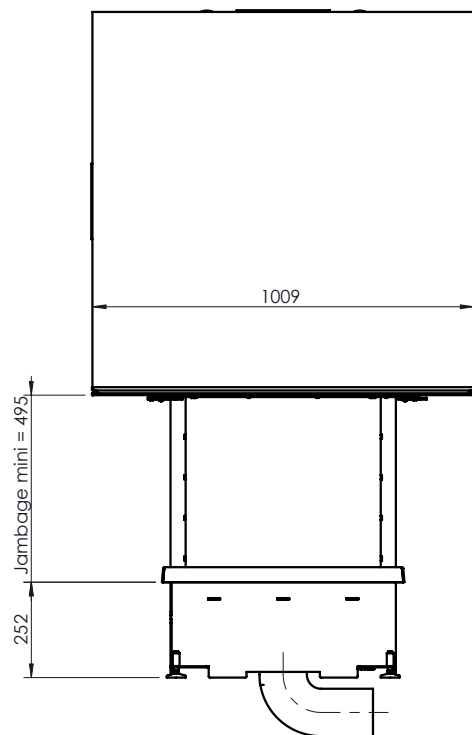
Manette d'air



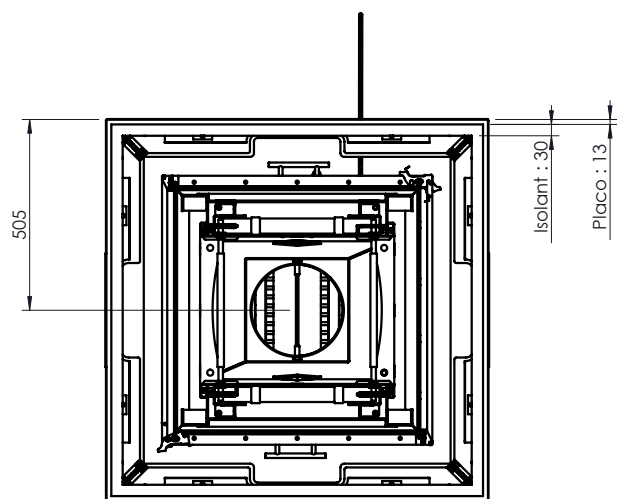
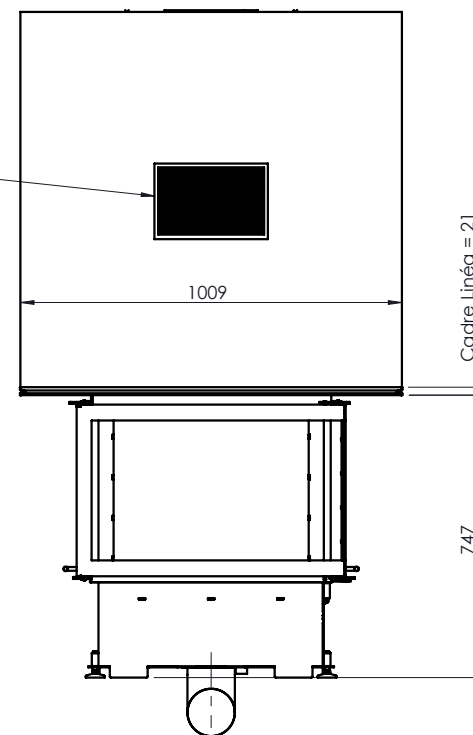
Ind:	
Ind:	
Ind:	
Ind:	A
	20/01/2020

Création Document

4 faces autoporté 700 Technika



Grille de convection
Section selon notice d'installation



Ce plan est à titre indicatif uniquement.

L'habillage peut être plus volumineux en fonction des matériaux utilisés et des contraintes d'installations (notamment en cas de raccordement en air de combustion par l'arrière).

La construction de la cheminée doit impérativement se conformer aux réglementations en vigueur et à la notice d'installation.

Ind:
Ind:
Ind:
Ind: A

20/01/2020

-
-
-
Création Document

4 faces autoporté 700
Technika- Habillage

TOTEM
Tél: 04.75.40.18.89 Fax: 04.75.41.08.39
ZA Guimand 26120 MALISSARD