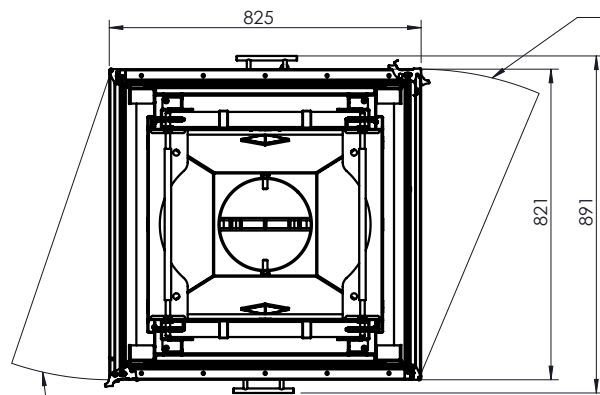


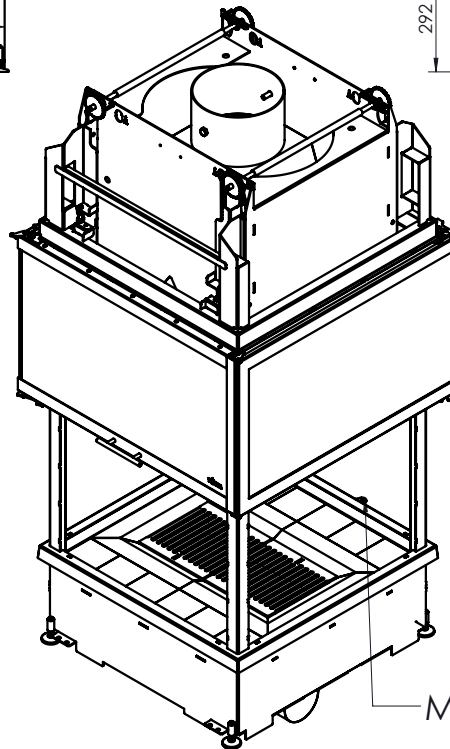
surélévation minimum en cas de raccordement par le coté : 155

raccordement par le dessous dans l'axe du foyer

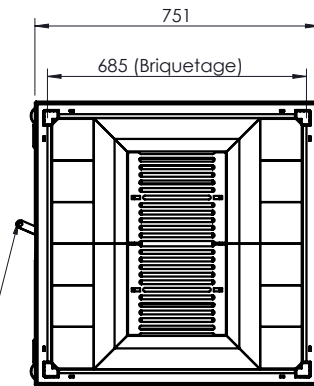


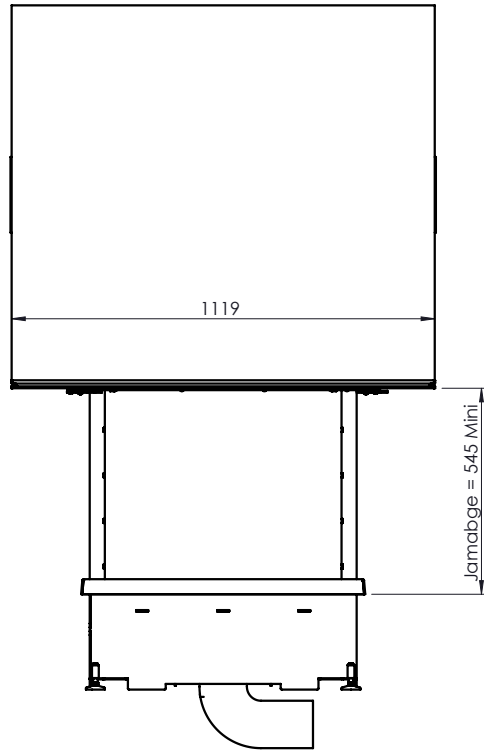
ouverture porte

ouverture porte

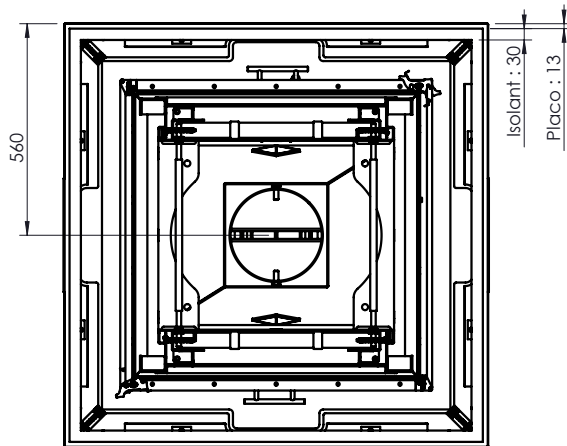
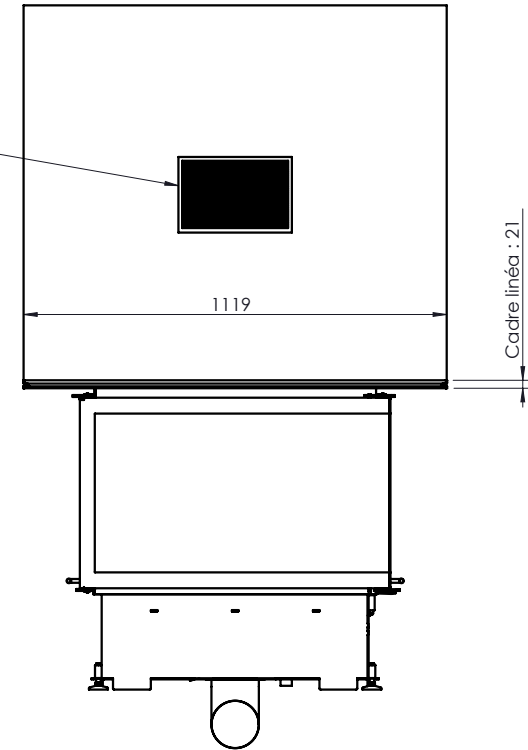


Manette d'air





Grille de convection  
Section selon notice d'installation



Ce plan est à titre indicatif uniquement.

L'habillage peut être plus volumineux en fonction des matériaux utilisés et des contraintes d'installations (notamment en cas de raccordement en air de combustion par l'arrière).

La construction de la cheminée doit impérativement se conformer aux réglementations en vigueur et à la notice d'installation.